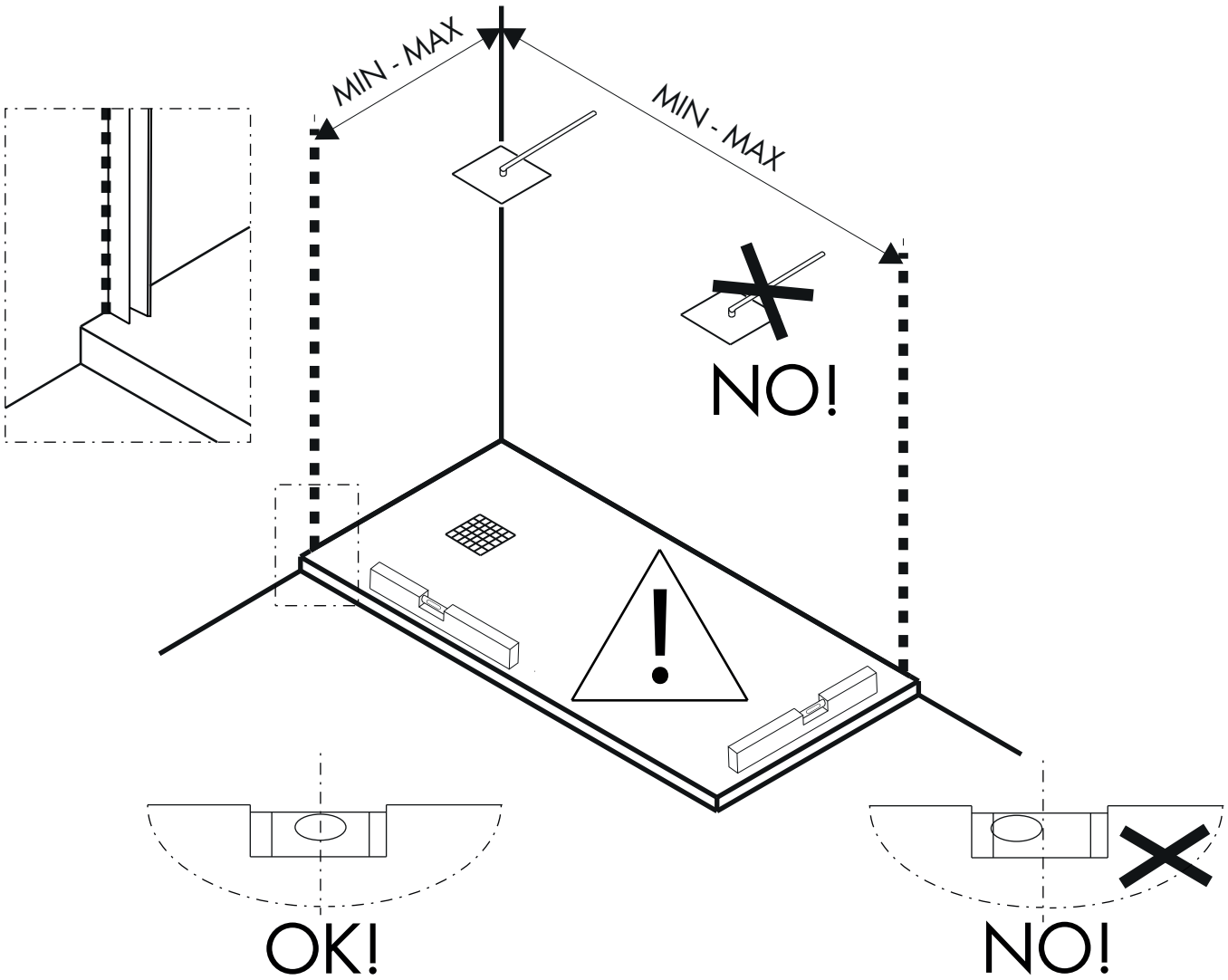
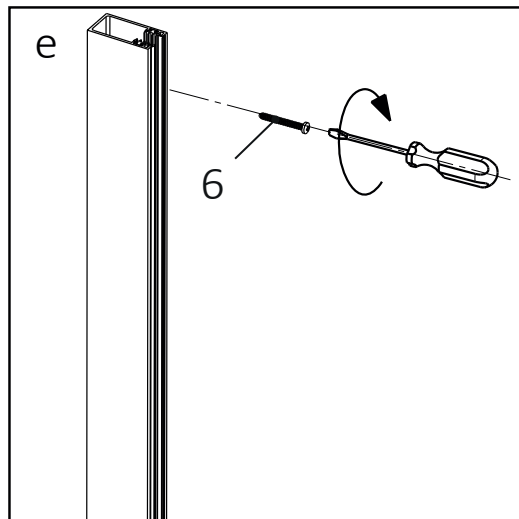
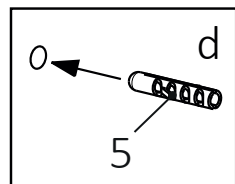
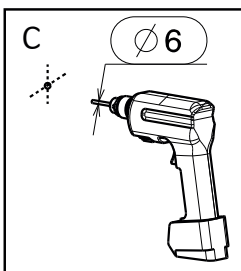
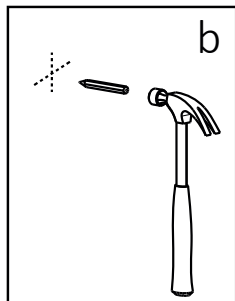
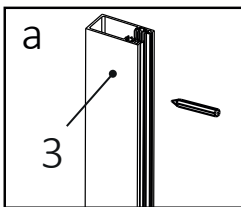
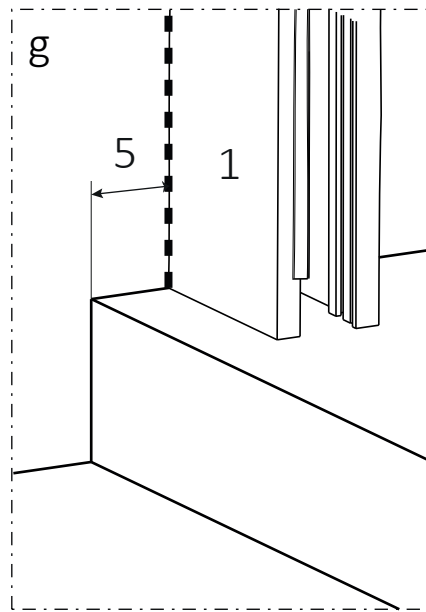
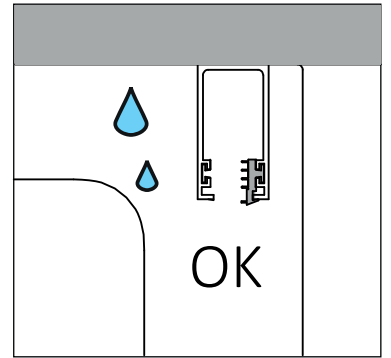
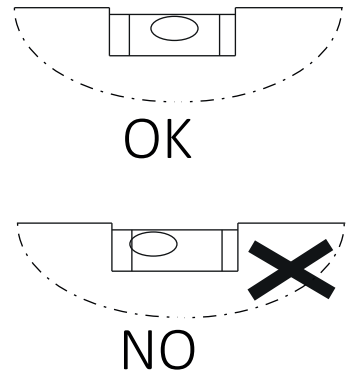
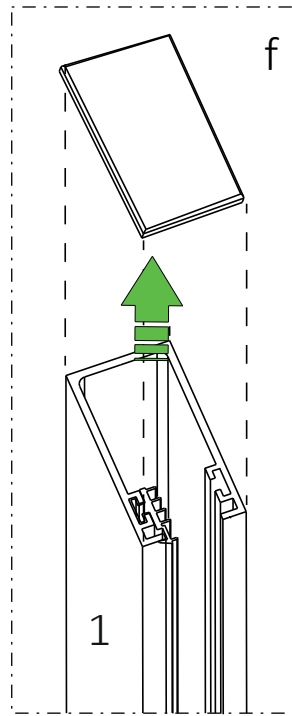
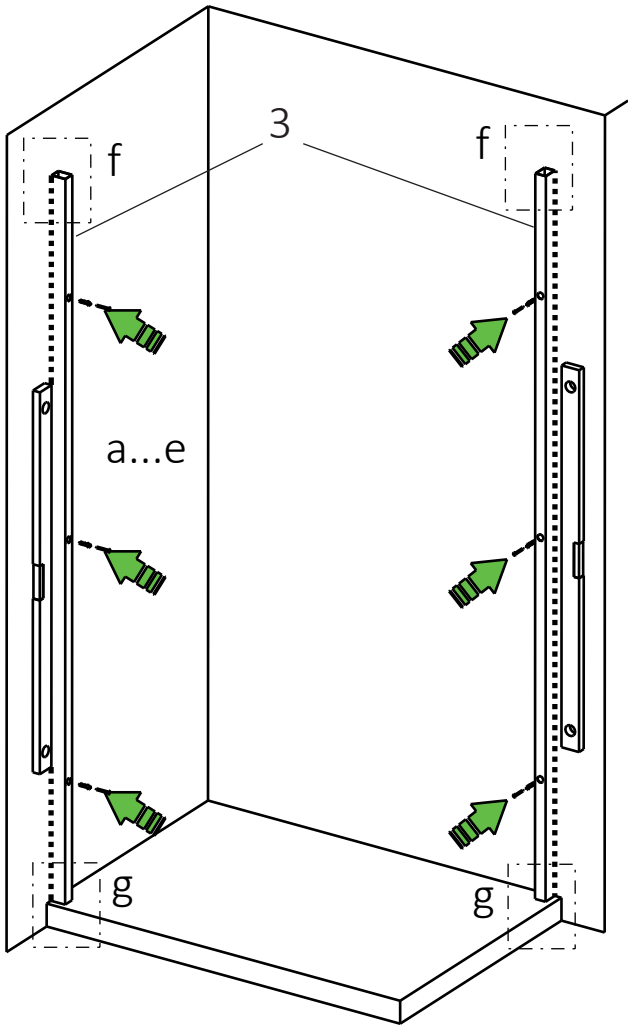
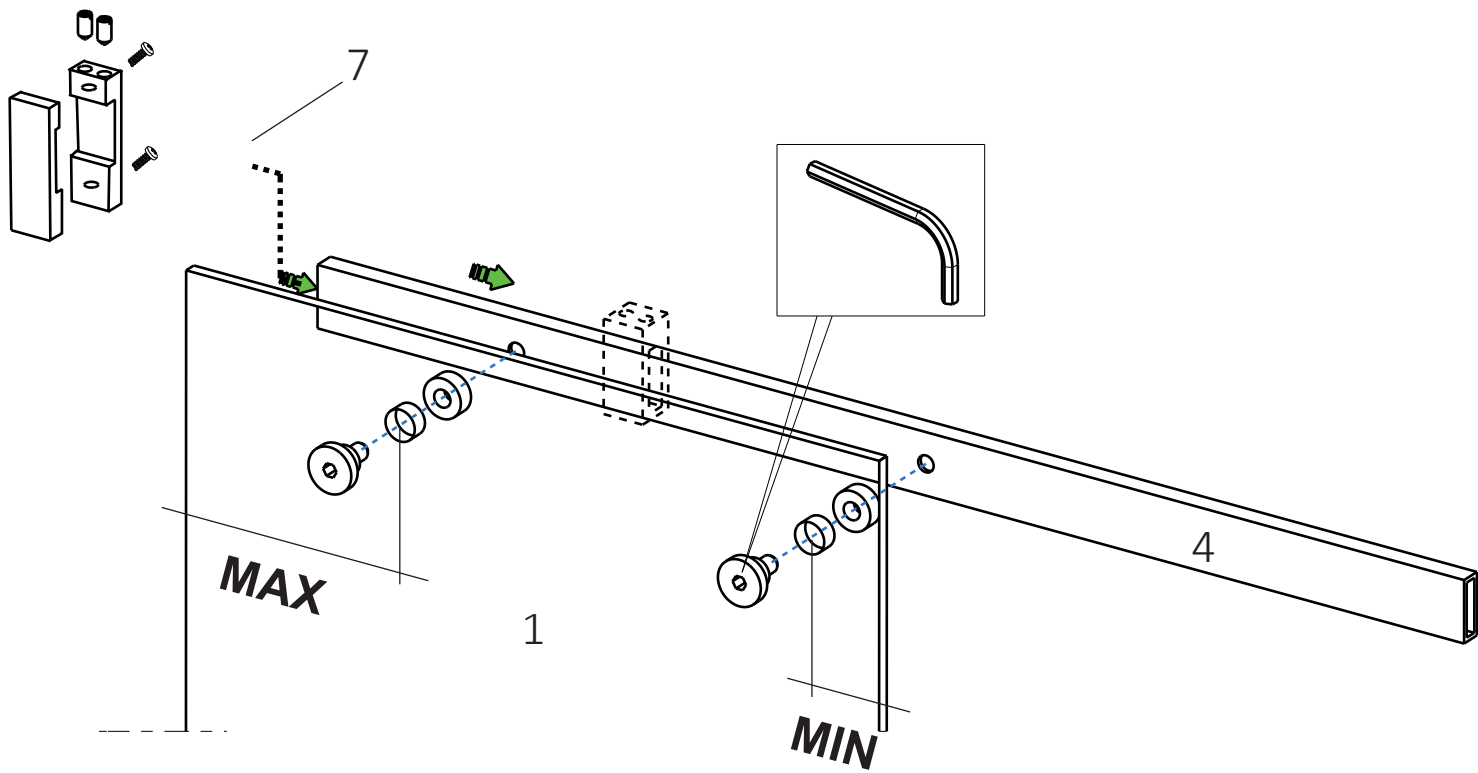


MIN - MAX

0101011332
XXXXXXXXXXXX A **77-79** ARG SAT PIUM
FIX (Fisso) DOOR (Porta)
XXXXXXXXXXXX
Ns: xxxxx
Vs: xxxxxxx
OP:xxxx



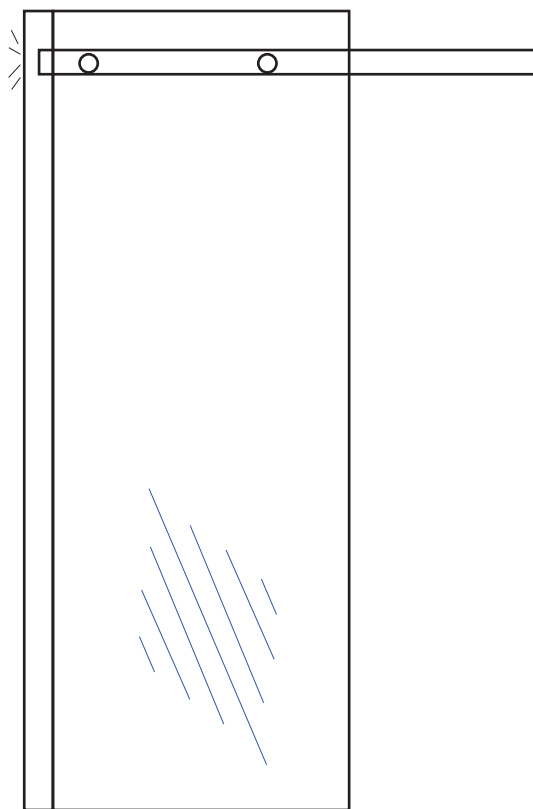


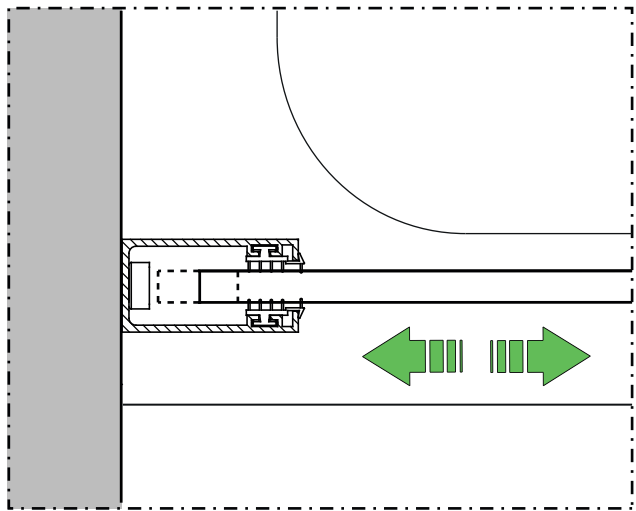
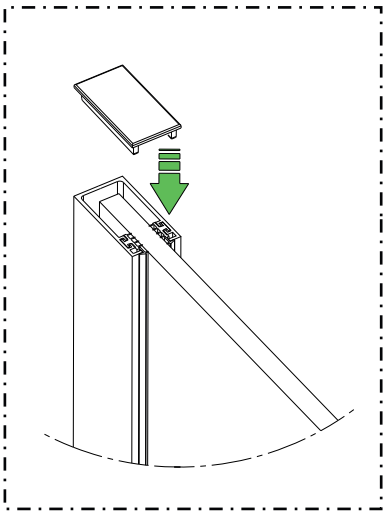
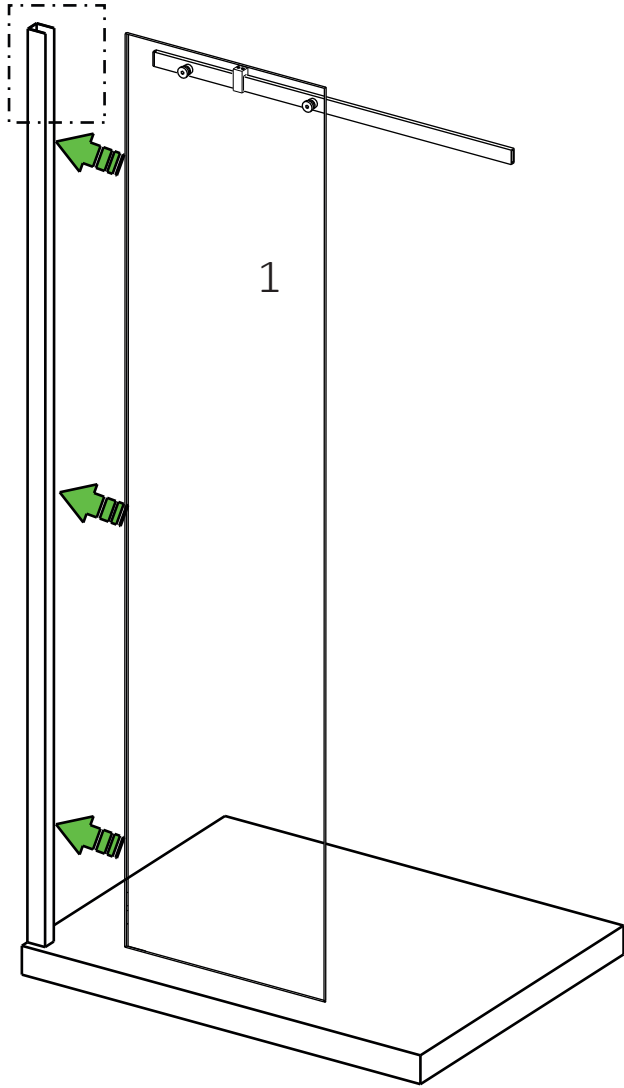


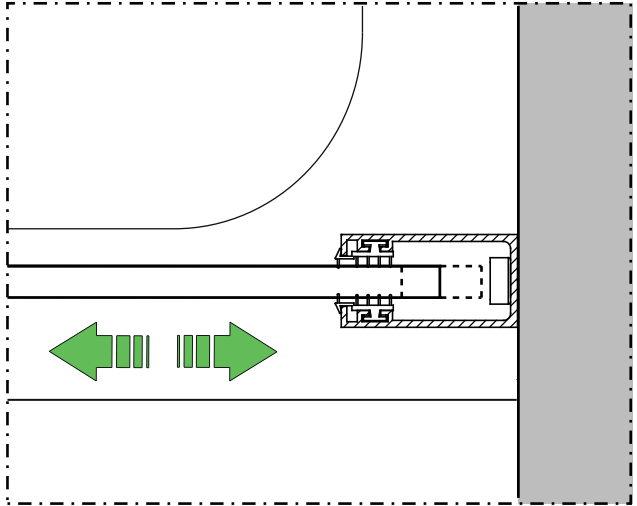
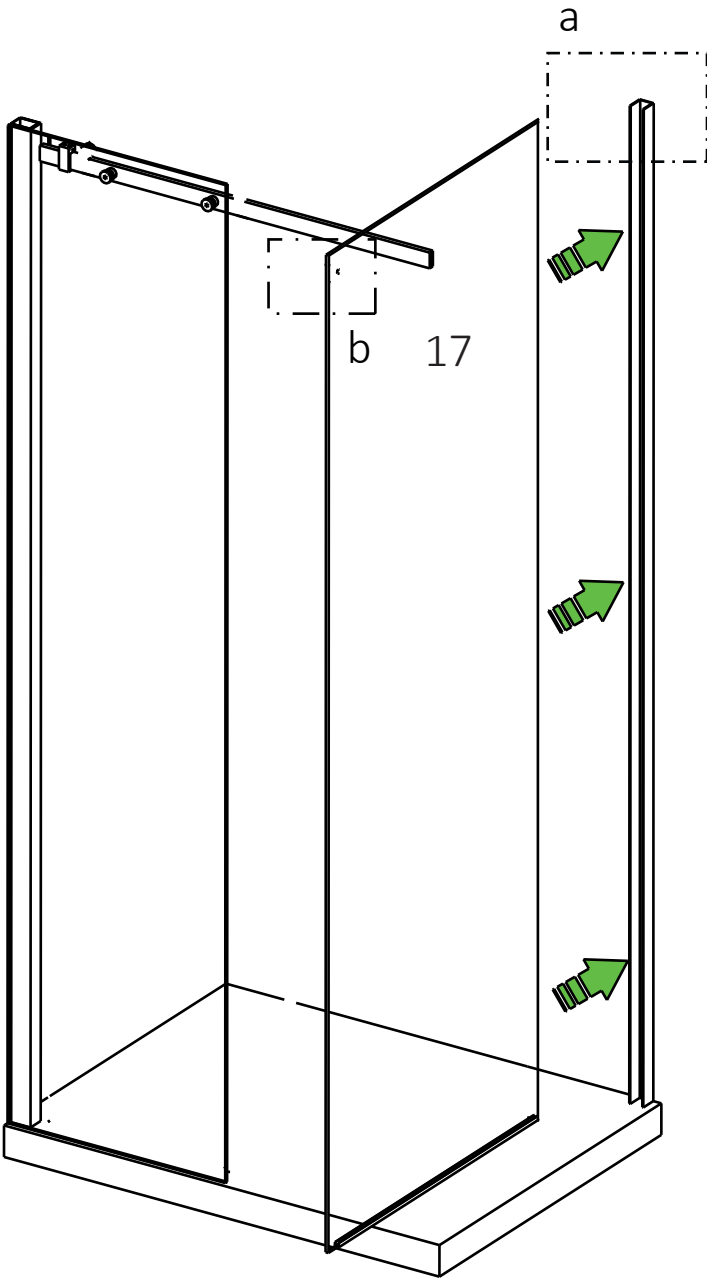
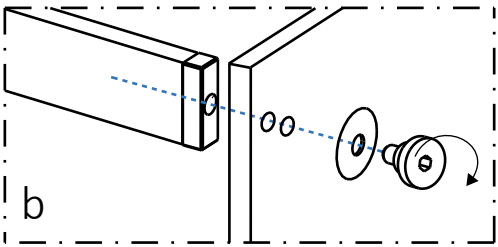
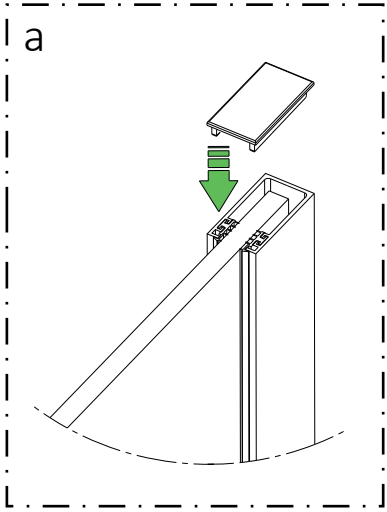
OK

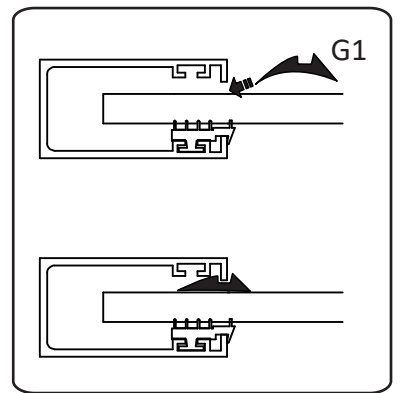
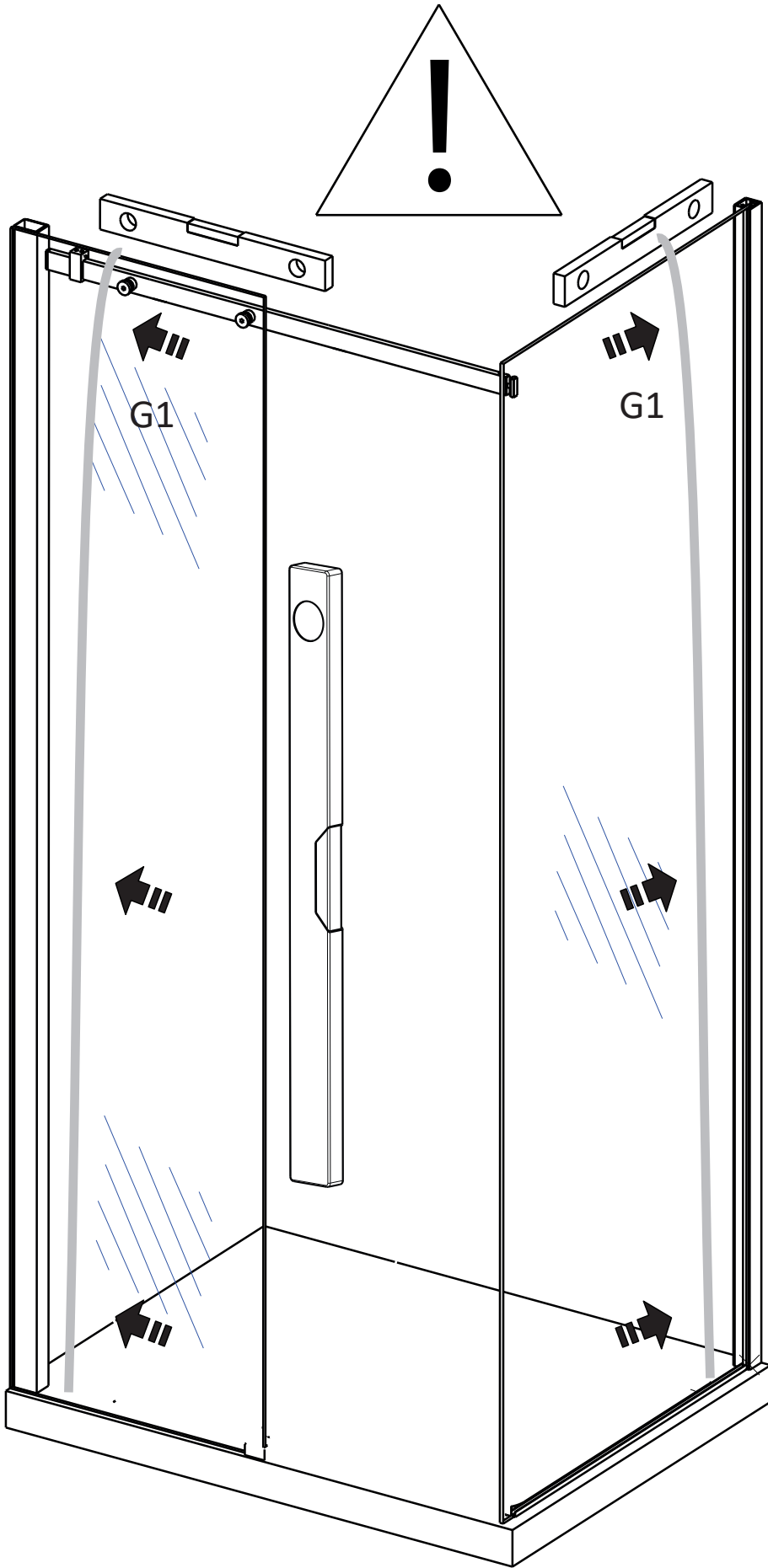


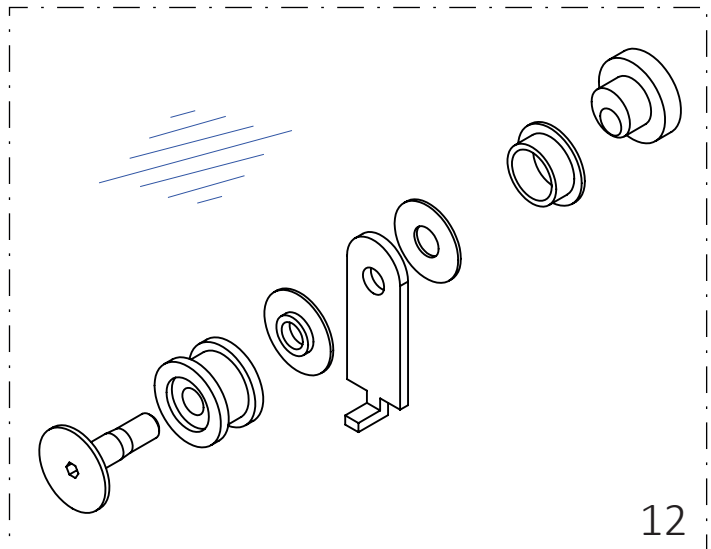
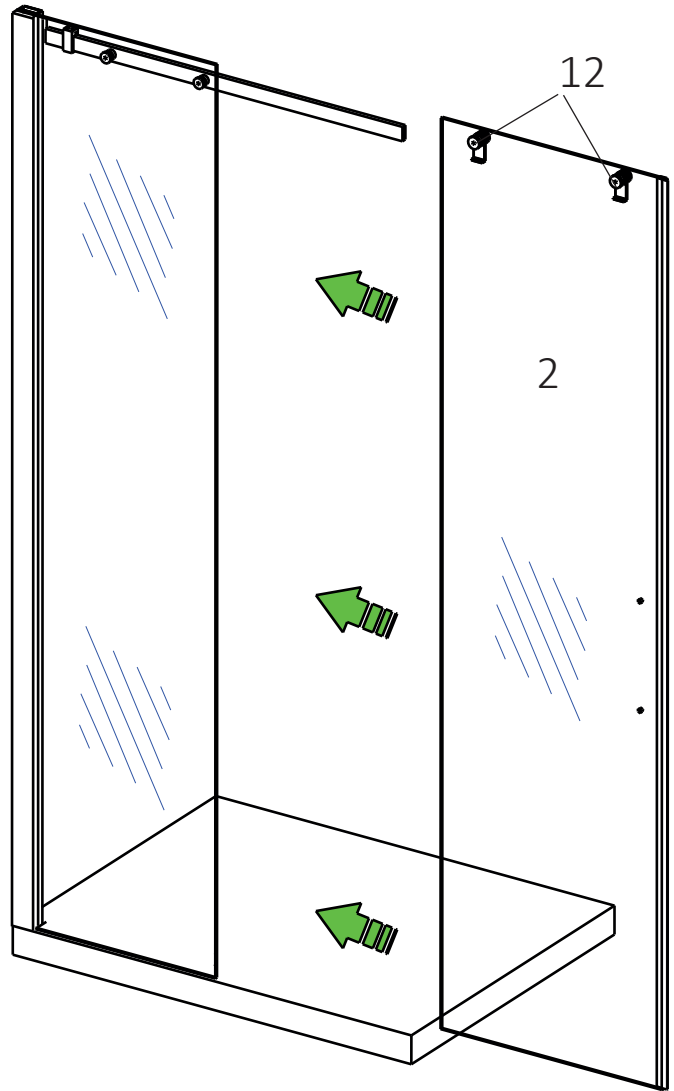
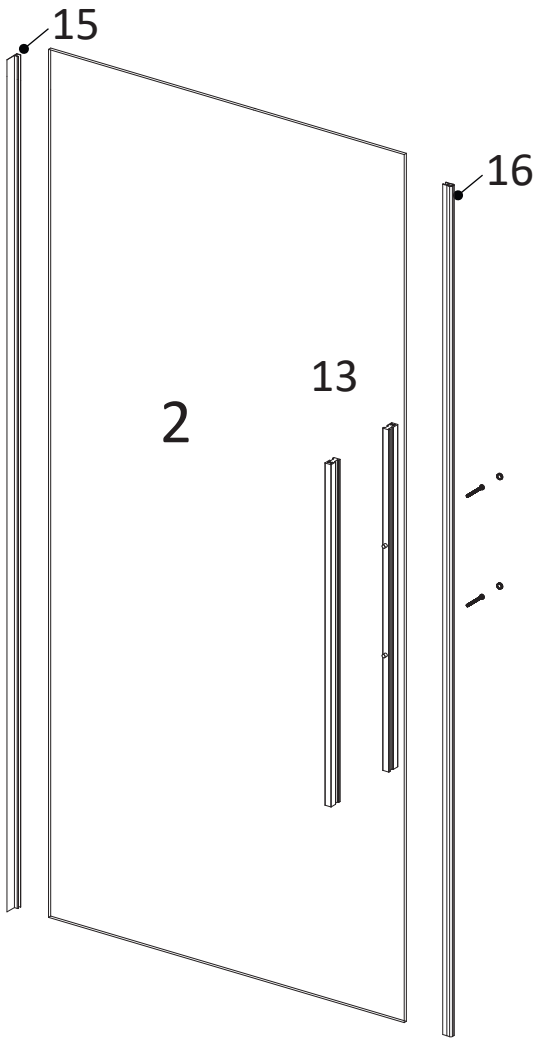
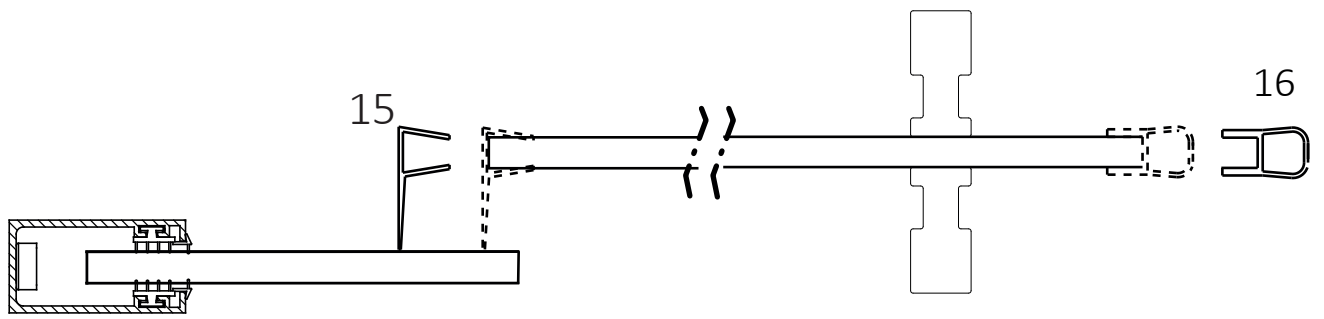
NO

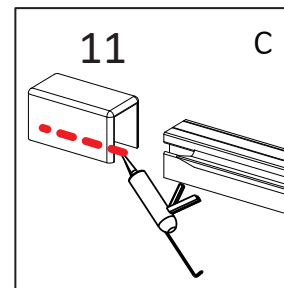
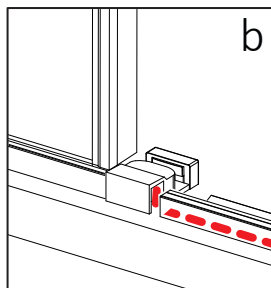
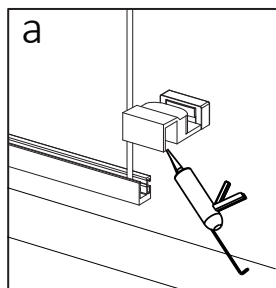
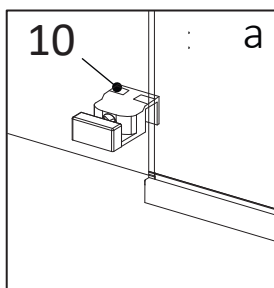
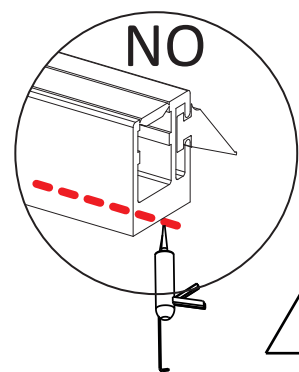
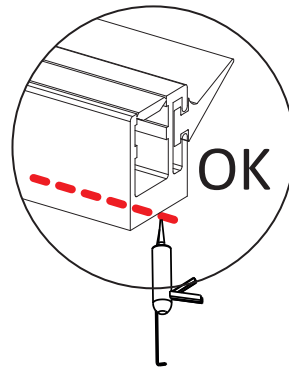
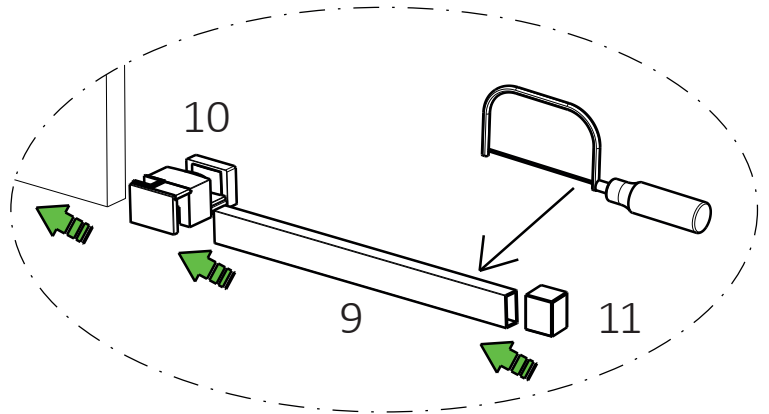
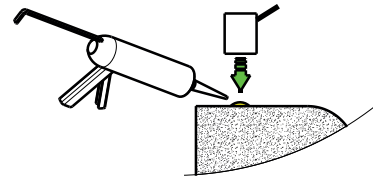
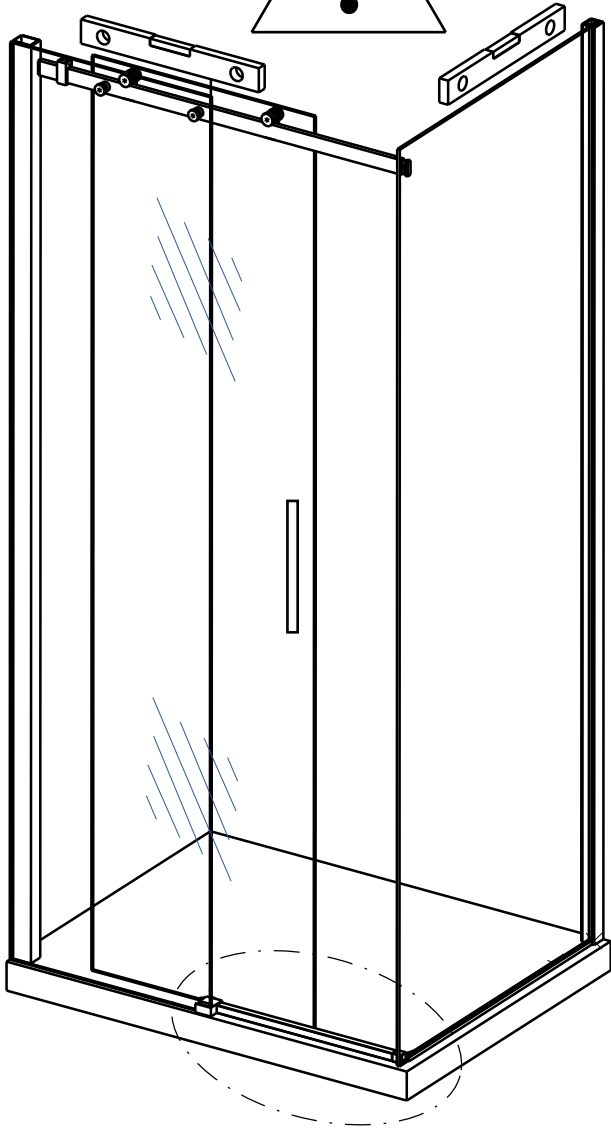
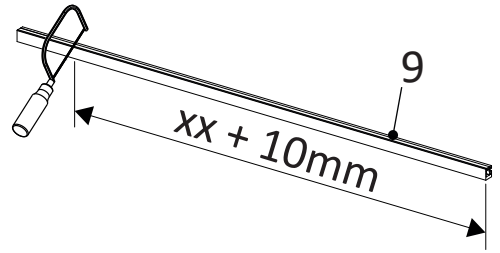
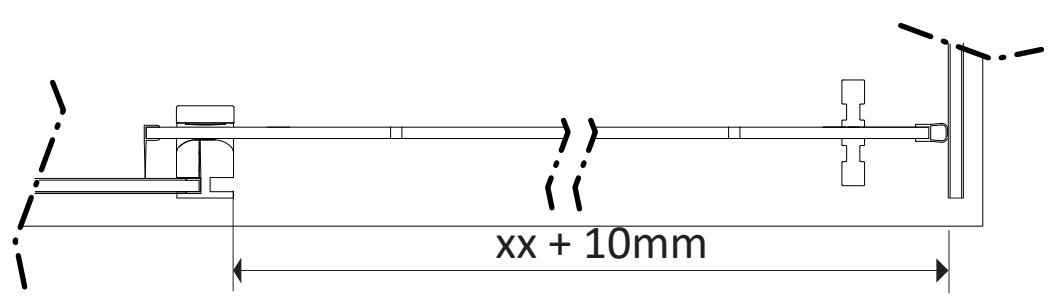


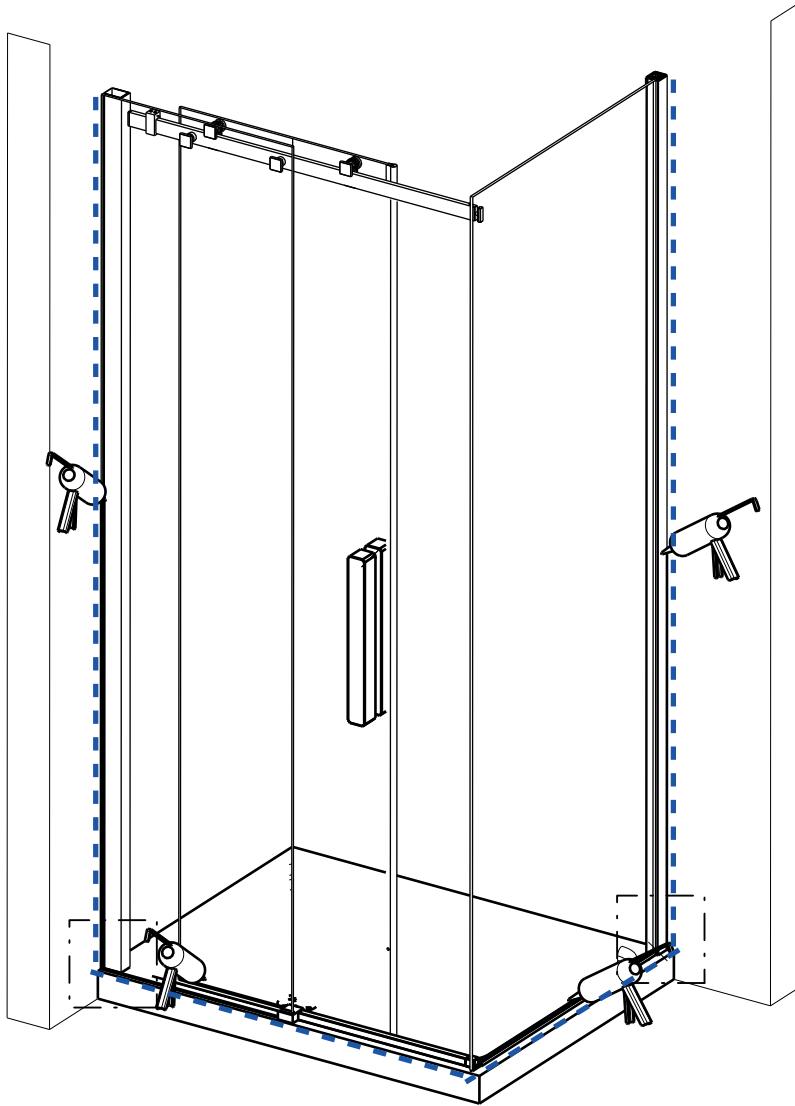












OK

